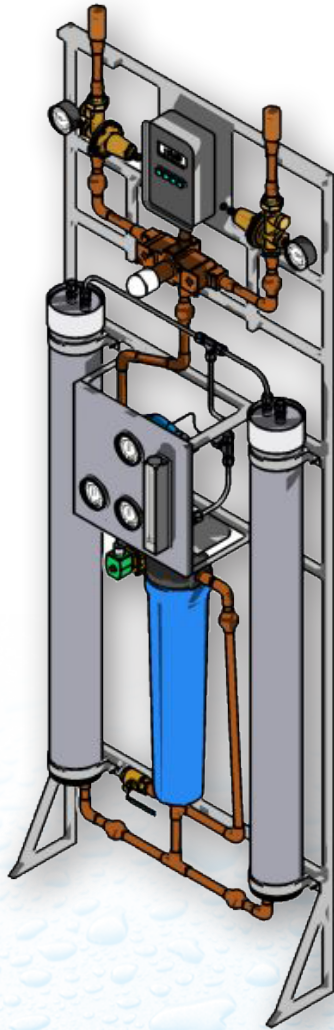


ENDOSC-O-PURE

OBUF-145/245/445



EAU ULTRA-FILTRÉE
ULTRA-FILTERED WATER



OBLX

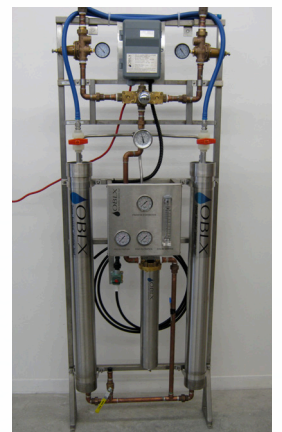
Osmose | Biomédical | Laboratoire | Expert

Applications

- Laboratoire / Laboratory
- Centre de recherche / Research Center
- Pharmaceutique / Pharmaceutical
- Établissement d'enseignement / Educational
- Dentisterie / Dentistry
- Inhalothérapie / Inhalotherapy
- Pathologie / Pathology

Répond aux normes d'analyses Meets Analytical Norms

- Retient les bactéries / Retains Bacteria
- Retient les spores bactériennes / Retains the Spores of Bacteria
- Retient les spores de champignons / Retains the Spores of Funguses
- Retient les moisissures / Retains Mildew
- Réduction des pyrogènes ($\log 10^3$) / Reduces Pyrogenes ($\log 10^3$)
- Réduction des virus ($\log 10^3$) / Reduces Viruses ($\log 10^3$)

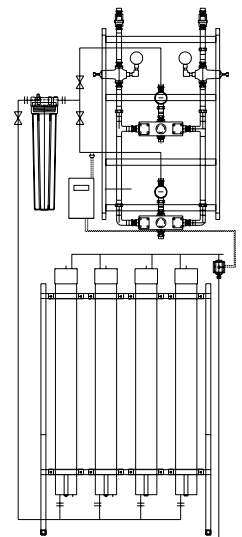


Caractéristiques • Characteristics

- Membranes de qualité supérieure / High Quality Membranes (durée moyenne de 2 ans / Average life 2 years)
- Membranes nettoyables chimiquement avec notre gamme de produits / Chemically Washable Membranes with our Product Line
- Rinçage automatique à intervalles réguliers / Automatic Rinse System
- Améliore l'efficacité des agents de décontamination / Improved Effectiveness of Decontamination Agents
- Minimum d'entretien / Minimal Maintenance Required
- Débit / Flow Rate : 12 à 48 l/min @ 60 psi
- Dimensions / Dimensions : 80" X 28" X 9.5" OBUF-145/245
- Température maximale / Maximum Temperature : 55°C
- Tolérance au chlore : +5000 ppm/jour / Chlorine Tolerance : 5000 ppm/day

Comprend • Includes

- Support en acier inoxydable / Stainless Steel Installation Support
- Vaisseaux de membranes en acier inoxydable / Stainless Steel Membrane Housings
- Membrane UF / UF Membrane (filtration : 0.04 μm) (4" X 40")
- Ensemble mitigeur complet incluant régulateur et anti-retour / Complete Mixing Valve Kit including Regulator and Check Valve
- Minuterie de rinçage automatique / Automatic Rinse Time Switch



• Garantie / Warranty : 2 ans / 2 years

(excluant composants jetables / Excluding Disposable Components)



3 rue Belzil, Saint-Basile-le-Grand (Québec) J3N 0A4
Tél. : 450 441-1251 • Fax : 450 441-8251

www.oblx.ca