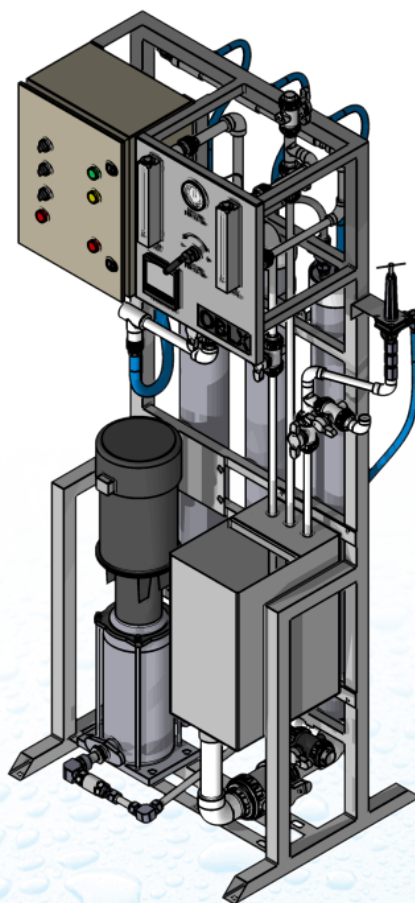


LAB-O-PURE

OBMM-4/8/12/15/25

SIMPLE POMPE / DOUBLE POMPES

SINGLE PUMP / DOUBLE PUMP



EAU NORMES LABORATOIRE ET STÉRILISATION

LABORATORY AND STERILIZATION STANDARDS WATER



OBLX

Osmose | Biomédical | Laboratoire | Expert

Applications

- Centrale de stérilisation / Central Sterilization Room
- Laboratoire d'analyse / Analysis Laboratory
- Production pharmaceutique / Pharmaceutical Production
- Centre de recherche / Research Center

Répond aux normes d'analyses • Meets Analytical Norms

- LSPQ
- CLSI
- ASTM
- USP
- Santé Canada



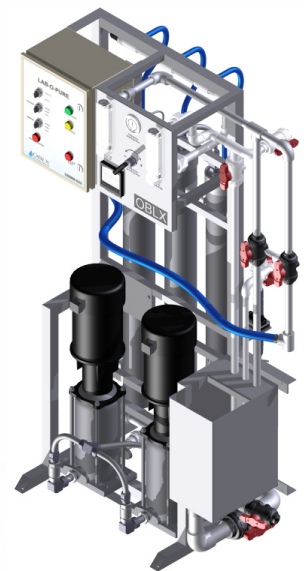
Caractéristiques • Characteristics

- Cadre en acier inoxydable / Stainless Steel Frame
- Vaisseaux en acier inoxydable / Stainless Steel Housings
- Réseau de distribution en PP ou PVDF / PP or PVDF Piping Network
- Sans BPA et DEHP / BPA and DEHP free

Options

- Désinfection chaleur et/ou chimique entièrement automatisée
Automated Heat and/or Chemical Disinfection
- Désinfection intégrale programmable
Programmable Integral Disinfection
- Système d'acquisition de données
Data Acquisition System
- Double pompes avec alternance
Double Pump with Alternation

Garantie / Warranty : 2 ans / 2 years





3 rue Belzil, Saint-Basile-le-Grand (Québec) J3N 0A4
Tél. : 450 441-1251 • Fax : 450 441-8251

www.oblx.ca